

Návod k obsluze

PV-0272

BAREVNÝ DVEŘNÍ AUDIO/VIDEO TELEFON - 4 žilový



Ref : 990272

Rev.100 - 29/04/13

Obsah

1. Spuštění	5
1.1) Začínáme	5
1.2) Informace o produktu	5
1.3) Záruka	5
1.4) Úvod	5
2. Popis	5
2.1) Obsah balení videotelefonu	5
2.2) Monitor (Obrazovka)	6
2.3) Dveřní stanice (Kamera)	6
3. Instalace	7
3.1) Monitor	7
3.2) Dveřní stanice	7
4. Schéma zapojení	8
5. Natavení	8
5.1) Nastavení času	8
5.2) Popis zpráv	9
5.3) Nastavení jasu, kontrastu, hlasitosti ...	9
6. Popis funkcí	9
6.1) Funkce Domácí videotelefon	9
6.2) Funkce Monitor	9
6.3) Funkce Otevření	10
6.4) Funkce alarm	10
7. Technická specifikace	10
8. Prohlášení o shodě	11

Děkujeme rovněž za přečtení tohoto návodu před použitím produktu.

	<p>Recyklace starého zařízení:</p> <p>Vaše zařízení je sestaveno a vyrobeno z vysoce kvalitních materiálů a komponent, které lze recyklovat nebo znovu využít.</p> <p>Jestliže je na výrobku nebo jeho obalu zobrazena tato přeškrtnutá pojízdná popelnice, znamená to, že tento výrobek podléhá Směrnici CE 2002/96/CE. O způsobu třídění odpadů, zvláště elektronických a elektrických zařízení, se informujte v místě svého bydliště.</p> <p>Dodržujte platné předpisy a nevyhazujte stará zařízení do popelnice. Třídění odpadů přispívá k ochraně životního prostředí a lidského zdraví.</p> <p>Baterie se nesmí vyhazovat do popelnice určené pro domovní odpad.</p> <p>Odvezte je do sběrného dvora.</p>
	<p>Symbol „Recyklace materiálů“ zobrazený na krabici a na návodu k obsluze znamená, že tyto komponenty mohou být recyklovány.</p> <p>Nevyhazujte je proto do popelnice určené pro běžný domácí odpad</p>
	<p>Symbol „Recyklace materiálů“ zobrazený na obalu znamená, že tyto komponenty lze recyklovat.</p> <p>Nevyhazujte je proto do popelnice určené pro běžný domácí odpad.</p> <p>Tento symbol zobrazený na papírové krabici znamená, že společnost, která tento výrobek uvedla na trh, se finančně podílí na tříděném sběru obalů.</p>

V případě problému nebo žádosti o technické informace nás můžete kontaktovat 2 způsoby:

*telefonicky: od pondělí do pátku od 9 do 12 hodin a od 13 do 16 hodin
na čísle: +420 251 556 893 nebo +420 777 302 060

***e-mailem: info@optexczech.eu**

www.optexczech.eu

1. Spuštění

1.1) Začínáme

- 1) Aby se zabránilo úrazu elektrickým proudem, nikdy neotevírejte kryt. V případě poruchy je nutné, aby jste se obrátili na svého prodejce nebo odborný servis a kvalifikovanou osobou.
- 2) Toto zařízení musí být instalováno ve větraném prostoru, nemůže být vystaven přímým paprskům slunce.
- 3) Nepoužívejte chemikálie k čištění zařízení. Stačí použít vlhký hadřík.

1.2) Informace o výrobku

- Vodotěsný venkovní panel s kvalitní venkovní kamerou.
- Infračervené LED pro noční vidění.
- Monitor s 7" dotykovým displejem a nízkou spotřebou energie a výborným rozlišením obrazu.
- Dotykové tlačítka na monitoru pro odemknutí brány, dveří.
- Funkce vzájemné komunikaci mezi dveřní stanicí a monitorem
- Možné nastavení hlasitosti, jasu, kontrastu a barev.

1.3) Záruka

Na tento výrobek se vztahuje záruka po dobu 2 let od data nákupu na veškeré díly a provedení. Je naprosto nezbytné, aby jste si uchovali doklad o koupi během celé záruční doby.

Záruka se nevztahuje na škody způsobené nehodami z nedbalosti, nebo šoku.

Žádná ze složek tohoto přístroje nesmí být otevřena nebo opravována nekvalifikovanou osobou. V případě poruchy zvěřte přístroj do rukou servisního technika společnosti OPTEX. Jakýkoliv zásah nekvalifikovanou osobou povede ke zrušení záruky.

1.4) Úvod

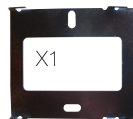
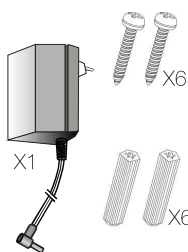
Tento dveřní videotelefon umožňuje prohlížet a kontrolovat návštěvníky přímo z vašeho domova pomocí barevné obrazovky. Celý systém se skládá z barevného videodispleje LCD a 7" panelu s barevným senzorem v CMOS technologii pro zobrazení mimo obraz. Jeho infračervený senzor umožňuje, že můžete sledovat přicházející i během noci.

S komunikační funkcí, můžete komunikovat s lidmi venku a vzdáleně spustit otevření automatického pohonu vrat a / nebo brány elektrickým zámekem.

Děkujeme vám za Váš čas, při čtení tohoto návodu, dozvíte se nezbytné informace a nejlepší operace k používání tohoto přístroje.

2. Popis

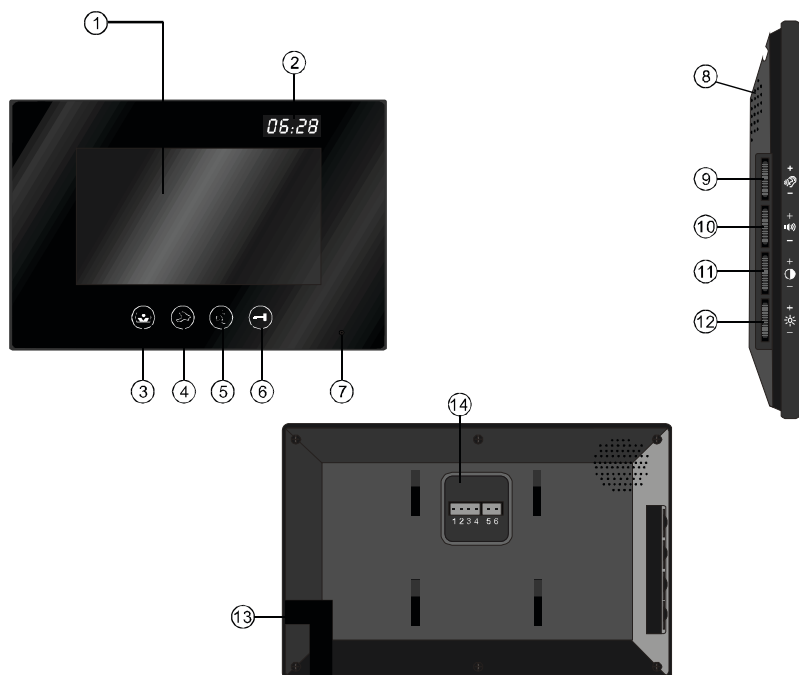
2.1) Obsah balení videotelefonu



- ✓ 1 7" monitor
- ✓ 1 15V 1A napájecí transformátor
- ✓ 1 zkušební kabel(20-30cm)
- ✓ 1 návod k použití
- ✓ 1 nástěnný držák pro upevnění monitoru

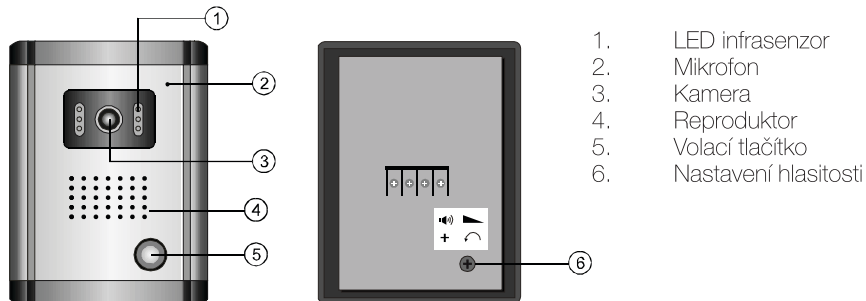
- ✓ 6 šroubů pro upevnění
- ✓ 6 plastových hmoždinek
- ✓ 1 dveřní stanice vybavena protislunečnou a protidešťovou ochranou

2.2) Monitor (Obrazovka)



- | | |
|---------------------------------------|--------------------------------------|
| 1. 7" monitor | 8. Reprodaktor |
| 2. Zobrazení času | 9. Nastavení hlasitosti |
| 3. Tlačítko monitoru (Venkovní obraz) | 10. Nastavení hlasitosti vyzvánění |
| 4. Tlačítko otevření | 11. Nastavení barevnosti |
| 5. Tlačítko komunikace | 12. Nastavení jasu |
| 6. Tlačítko elektrického odemykání | 13. Vstup napájecího transformátoru |
| 7. Mikrofon | 14. Napájecí konektory, odemčení ... |

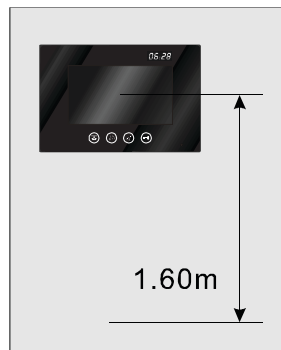
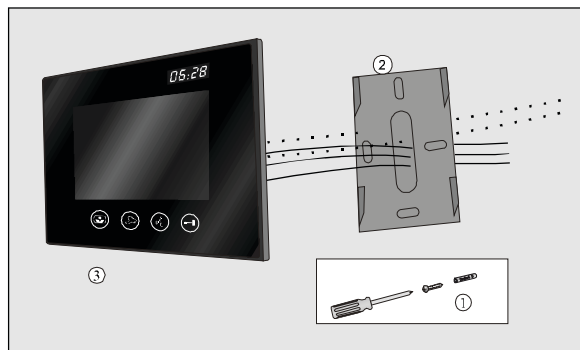
2.3) Dveřní stanice (Kamera)



- | | |
|----|----------------------|
| 1. | LED infraszensor |
| 2. | Mikrofon |
| 3. | Kamera |
| 4. | Reprodaktor |
| 5. | Volací tlačítko |
| 6. | Nastavení hlasitosti |

3. Instalace

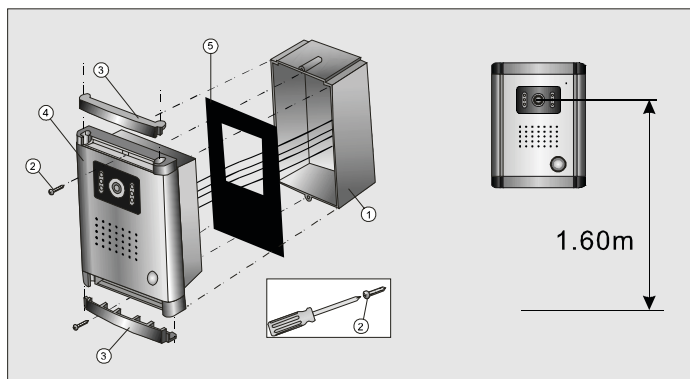
3.1) Monitor



- 1) Připevněte držák na zeď «**2**» pomocí přiložených šroubů a plastových hmoždinek .
- 2) Provedte zapojení kabelů (viz kapitola «Schéma zapojení» na straně <8>) a pak připevněte monitor na desku.
- 3) Vložte konektor transformátoru do napájení na zadní straně monitoru.

Instalace monitoru by měla být ve výšce asi 1,60 m

3.2) Dveřní stanice

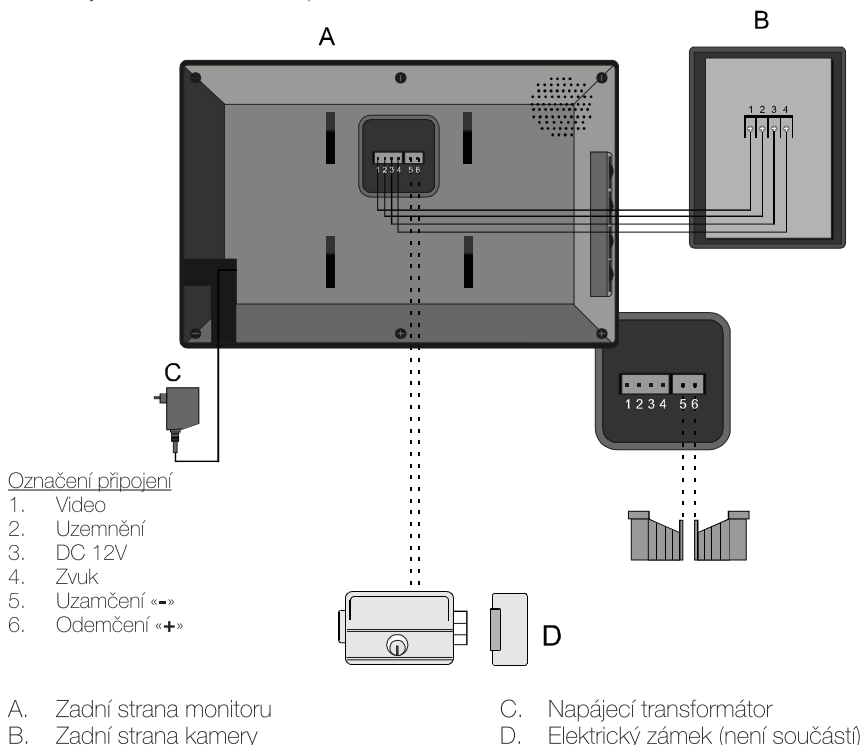


- 1) Udělejte díru skrze upevňovací podklad (stěna ..) pro průchod kabelů připojení.
- 2) Umístěte dešťovou ochranu na zeď, která bude sloužit jako předloha pro vyvrtání montážních otvorů. Nezapomeňte vyvést propojovací kabel otvorem uprostřed.
- 3) Poznačte si 4 upevňovací otvory a vyvrtejte je.
- 4) Vložte plastové hmoždinky.
- 5) Umístěte celou dveřní stanici na dešťovou ochranu a vložte dodané křížové šrouby. Šrouby pak utáhněte.
- 6) Vaše stanice je nyní instalována.

PS: Nastavte kameru do výšky mezi 1,4 - 1,7 m, a ujistěte se, že není v přímém kontaktu s deštěm a slunečním zářením.

4. Schéma zapojení

Niže uvedený obrázek znázorňuje, jak správně provést zapojení mezi monitorem, kamerou, elektrickým zámekem a / nebo pohonem na vrata...



1. Připojte monitor a venkovní kameru pomocí 4 žilového kabelu

DŮLEŽITÉ: Postupujte podle připojení dle schématu, aby se zabránilo poškození.

2. Pak použijte kabel 2 žilový (není součástí dodávky) pro napojení elektrického zámku.

3. Poté připojte napájecí transformátor na vstup s označením DC IN na monitoru.

POZNÁMKA: Pro dosažení nejlepšího připojení, vzdálenost mezi monitorem a kamerou by neměla přesahovat 100 m plynulého připojení. (Při více jak 50 m použijte kabel koaxiálního typu).

5. Nastavení

5.1) Nastavení času

Když je monitor v pohotovostním režimu, postupujte podle následujících pokynů:

1. Nechte stisknuté tlačítko dokud se první číslice - hodiny - nezobrazí..
2. Pomocí tlačítka přesunete blikající kurzor na jinou pozici. Kurzor se přesune zleva doprava.
3. Stisknutím tlačítek / změňte hodnotu na Vámi požadovanou.
4. Poté stiskněte tlačítko pro potvrzení nastavení a ukončení režimu nastavení.



5.2) Popis zpráv

	Když stisknete tlačítko  , bude LED displej času zobrazovat « SEE- » což znamená, že jste v režimu monitorování.
	Když stisknete tlačítko  , bude LED displej času zobrazovat « ALA- » což znamená, že jste v režimu alarmu.
	Když stisknete tlačítko  , bude LED displej času zobrazovat « SP- » což znamená, že jste v režimu domovního telefonu (komunikace s venkovní stanicí)..
	Když stisknete tlačítko  , bude LED displej času zobrazovat « LOC- » což znamená, že jste v režimu odemčení (odeslání napětí 12V)..


5.3) Nastavení jasu kontrastu, hlasitosti...

Pro nastavení použijte tlačítka umístěné na levé straně vašeho monitoru.

6. Popis funkcí



6.1) Funkce Domácí videotelefon

 Když návštěvník stiskne tlačítko na venkovní kameře, bude monitor znít jako «Ding-Dong», a aktivuje se obraz na monitoru. Automaticky uvidíte obraz návštěvníka na obrazovce. Stisknutím tohoto tlačítka můžete mluvit s vaším návštěvníkem. Maximální doba trvání rozhovoru je 90 sekund. Po dokončení hovoru, stiskněte toto tlačítko znovu, displej se vypne.

Pokud nepřijmete hovor, monitor se automaticky vypne po 30 sekundách.

Pokud chcete otevřít dveře, stačí stisknout tlačítko pro odemknutí .

6.2) Funkce Monitor



Stisknutím tohoto tlačítka se zobrazí vnější obraz z Vaší kamery. Stiskněte podruhé pro natočení zobrazení nebo počkejte asi 10 sekund a obraz se automaticky vypne.

6.3) Funkce otevření



Když si přejete otevřít přicházejícímu, stiskněte toto tlačítko pro potvrzení uvolnění zámku.

PS: Napětí 12Voltů bude odesláno prostřednictvím kabelu pro odemknutí elektrického zámku.

6.4) Funkce Alarm





Toto tlačítko bude posílá zvuk alarmu z Vašeho monitoru přes kameru. Opakovaně stiskněte toto tlačítko pro přehrání zvuku.

7. Technická specifikace

Monitor	
Rozměr	7 palcový barevný
Video systém	PAL/NTSC
Rozlišení	420 řádků
Napájení	Transformátor 230VAC vstup / výstup 15VDC 1,5A
Vstupní impedance	75 Ohmů
Zobrazení na monitoru	- Volání bez odpovědi: 30 sekund - Monitorování: 2 minuty - Tlakem na tlačítko alarmu: 2 minuty - Doba hovoru: 90 sekund
Kabelové připojení	4 žilové
Vnější rozměry	235 x 155 x 24 mm
Váha	514 g
Provozní teplota	-20° C à +55°C
Použití v případě vlhkosti	85% (Max)

Kamera	
Typ snímače	CMOS
Rozlišení	380 řádků
Požadované osvětlení při nočním vidění	0,1 Lux
Průřez kabelu	4 x 0,75 mm ² až 25 m a 4 x 1,5 mm ²
Impedance	75 Ohmů
Úhel pohledu kamery	92°
Infračervené LED	Ano 6
Napájení	Přes monitor
Vnější rozměry	134 x 100 x 45 mm
Váha	200g
Provozní teplota	-20° C à +55°C

8. Prohlášení o shodě

Déclaration de conformité CE (Directive R&TTE 1999/5/CE)	
SOCIETE (fabricant, mandataire ou personne responsable de la mise sur le marché de l'équipement)	
Société NORMAND OPTEX 117 Bld Eugène Thomas 62110 Hénin-Beaumont France Tél: +33 3 91 83 00 70 Fax: +33 3 91 83 00 99	
IDENTIFICATION DE L'EQUIPEMENT	
Marque :	OPTEX
Désignation commerciale :	Portier audio/vidéo filaire (4 fils)
Référence commerciale :	990272
Référence usine :	DF-636TSC
Je soussigné, NOM et QUALITE DU SIGNATAIRE : M. NORMAND Eric, Président Directeur Général déclare sous mon entière responsabilité que le produit décrit ci-dessus est en conformité avec les exigences essentielles applicables aux directives 2006/95/EC concernant la basse consommation ainsi que R&TTE 1999/5/CE concernant les équipements hertziens et les équipements terminaux de télécommunications et de la reconnaissance mutuelle de leur conformité : Que sa conformité a été évaluée selon les normes applicables en vigueur :	
<ul style="list-style-type: none">- EN 60065 edition 2002+A1:2006+A11:2008+A12:2011 (Protection de la santé et sécurité des utilisateurs)- EN 62087- EN 50130-4:2011- EN 61000-6-3:2007+A1- EN 61000-3-2:2006+A1:2009+A2:2009- EN 61000-3-3:2008- EN 60065:2002+A1:2006+A11:2008+A2:2010+A12:2011	
A cet effet, déclare que toutes les séries d'essai radio ont été effectuées.	
Date : 01 Mars 2013	
Signature :	
	
NORMAND Eric PDG	

GR O U P E N O R M A N D



Photos et documents non contractuels

OPTEX s.r.o.
Radlická 2485/103
150 00 PRAHA 5
www.optexcz.eu

